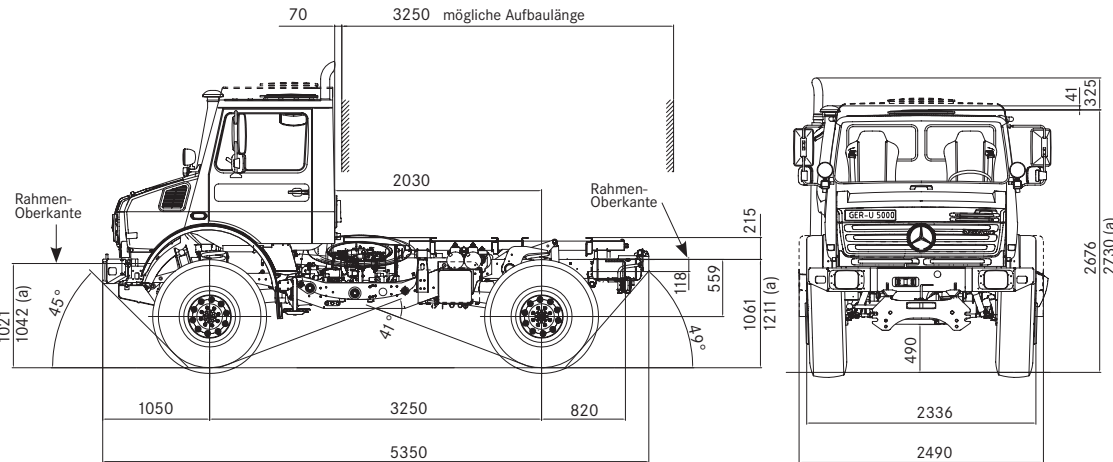
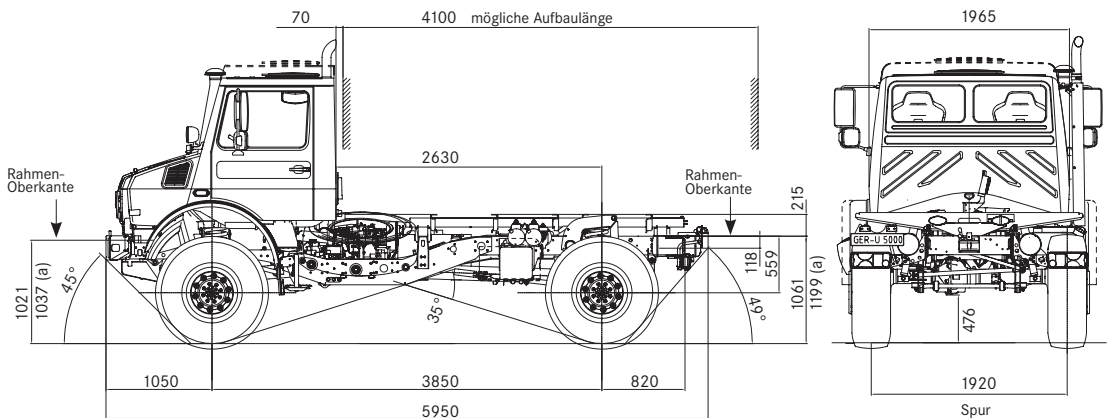




## Mercedes-Benz Unimog U 5000



Radstand 3250 mm (BM 437.431) als Fahrgestell



Radstand 3850 mm (BM 437.436) als Fahrgestell

Alle Maße in mm, dargestellt bei Bereifung 365/80 R 20, (a) unbeladen

Mehr Informationen zum Mercedes-Benz Unimog unter: [www.mercedes-benz.de/unimog](http://www.mercedes-benz.de/unimog)

Daimler AG, Mercedes-Benz Special Trucks, 76742 Wörth, Deutschland, 6703.T1121/Euro 5-00-02/1210

Änderungen vorbehalten. Printed in Federal Republic of Germany. Imprimé en République fédérale d'Allemagne.

### Serienmäßige Ausstattung

#### Motor

- Abgasturboaufladung, Ladeluftkühlung • 2 Regel-Charakteristiken (Straße/Gelände) • Handgas elektronisch • 2 Visco-Lüfter mit Keilriemenantrieb
- Abgasnorm Euro 5 (a. W. Euro 3) • Motorbremse 2-stufig (Konstantdrossel/Drosselklappe) • Luftpresser 310 l/min (Euro 3 abweichend) • Lufttrockner
- Luftfilter, Vorabscheider • Kaltstart bis -18 °C • Wartungsintervalle alle 30 000 km (1 200 Bh)

#### Kupplung/Getriebe

- Einscheiben-Trockenkupplung, selbstnachstellend
- 8 Vor- und 6 Rückwärtsgänge • Hinterachsenantrieb mit pneumatisch zuschaltbarem Allradantrieb
- Telligent®-Schaltung • Tempomat/Temposet
- V<sub>max</sub>-Begrenzer 90 km/h • Elektropneumatische Wendeschaltung EQR (Electronic Quick Reverse)

#### Rahmen/Achsen

- flexibler, verwindungsfähiger Leiterrahmen
- 3-Punkt-Lagerung für Motor, Getriebe • Anhängemaß mit Steckbolzen vorn • Schraubenfeder mit progressiver Kennung • Stabilisatoren vorn und hinten, Stoßdämpfer • Portalachsen mit Radvorgelege, i = 6,94 • Differenzialsperre vorn und hinten
- Korrosionsschutz durch Unterbodenschutz Dinol

#### Fahrerhaus, Exterieur

- Kurzhaubenfahrerhaus aus Ganzstahl, Dachklappe
- Sitzposition hinter der Vorderachse • kurzes Vorbaumaß • Fahrerhausfestigkeit nach ECE-R-29/2
- Motorhaube für Wartung hochstellbar • gedämpfte und gefederte 3-Punkt-Lagerung des Fahrerhauses
- Komfortlagerung, schwingungsgedämpft • hochgelegene, geschützte Windschutzscheibe • 2 Rückwandfenster • wärmedämmendes Glas rundum
- Scheibenwaschanlage • Scheibenwischer mehrstufig mit Intervallschaltung • Luftansaugung staubfrei in Fahrerhausdachhöhe • Auftritte rutschfest mit Haltegriff • Außenspiegel beidseitig beheizt, elektrisch verstellbar

#### Fahrerhaus, Interieur

- Heizungs- und Belüftungssystem, 3-stufiges Gebläse, Restwärmenutzung • Ablage und Staufächer
- Dachkonsole mit 2 Einbauschächten für Radio/Tachograf • bis 3 Sonnenblenden • Mittelkonsole mit zentralen Bedienelementen, Einbauschacht
- Kombischalter an der Lenksäule • Großinstrument mit Analoganzeige und LCD-Displays • Onboard-Diagnose • Betriebsstunden-Zähler • Sitze mit taillierter Rückenlehne und integrierter Kopfstütze
- Fahrersitz höhen- und längsverstellbar, Rückenlehne verstellbar • alle Sitze mit 3-Punkt-Sicherheitsgurten
- Armauflage in Türverkleidung • Innenbeleuchtung • Kleiderhaken • Bordwerkzeug

#### Elektrik/Beleuchtung

- Bordnetz 24 V • Elektronikbox geschützt im Fahrerhaus • Steckdose 24 V • CAN-Bus-Vernetzung • Anhängersteckdose hinten, 15-polig • Batterie 66 Ah
- elektronisches Fahrzeugmanagement-System
- EMV geprüft • Drehstromlichtmaschine 28 V/100 A
- Halogen-Scheinwerfer • Leuchtweitenregulierung
- Nebelschlussleuchte • Rückfahrcheinwerfer
- Umrisssleuchten • Zusatzblinkleuchten

#### Bremsanlage

- pneumatisch-hydraulische Hochdruck-Bremsanlage (18 bar) • Scheibenbremsen an allen 4 Rädern
- 4-Kanal-ABS, im Gelände abschaltbar • automatisch lastabhängige Regelung (ALB) • Druckluftanschluss für Nebenverbraucher • Federspeicher-Feststellbremse • Reifenfüllanschluss • Bremsbelagverschleiß-Anzeige • Lufttrockner

Neben diesen umfangreichen Serienausstattungen bieten wir Ihnen eine Vielzahl von Sonderausstattungen und Zubehör für den individuellen Einsatz Ihres Unimog an. Ihr kompetenter Unimog Partner berät Sie gerne.



<b>Motor</b>	<b>160 kW (218 PS)</b>	
Emissionsklasse	Euro 5 (a.W. Euro 3)	
Typ	OM 924 LA	
Bauart	4-Takt Diesel-Direkteinspritzung mit Turbolader/Ladeluftkühlung	
Zylinderzahl, -anordnung	4, stehend in Reihe	
Hubraum	cm <sup>3</sup>	4 800
Max. Leistung	kW (PS)	160 (218)
bei Nenndrehzahl	min <sup>-1</sup>	2 200
Max. Drehmoment	Nm	810
Kühlanlage	Wasser mit Thermostat, 2 Visco-Lüfter mit Keilriemenantrieb	
Kraftstoff-Dieseltank	Liter Nutzinhalt	145, bei Doppelkabine 160, a.W. 180
AdBlue-Tank	Liter Nutzinhalt	18 (nur bei Euro 5)

## Getriebe

- MB-Vollsynchronwendegetriebe mit 8 Vorwärts- und 6 Rückwärtsgängen
- a.W. zusätzlich 8 voll belastbare Arbeits-/Geländegänge (vor- und rückwärts)
- a.W. Elektronisch Automatisierte Schaltung (AutomaticShift)

## Fahrgeschwindigkeiten (in km/h, vorwärts)

Grundgänge	6,5	-	84,6
Arbeitsgänge a.W.	1,1	-	14,7
Geländegruppe a.W.	i = 3,19 bis 36 km/h		

bei Bereifung 365/80 R 20 und Achsübersetzung i = 6,94

## Elektrik 24 V

- a.W. Batterie 2 x 12 V/100 Ah oder 125 Ah
- a.W. Steckdosen 24 V/25 A und 12 V/15 A mit C3-Signale
- a.W. Gerätesteckdose 24 V/40 A, 32-polig mit C3/C4-Signale

## Lenkung

- hydraulische Servolenkung ZF Servocom, Typ 8095
- a.W. Rechtslenkung
- Wendekreis  $\emptyset$  kurzer Radstand ab 14,4 m
- Wendekreis  $\emptyset$  langer Radstand ab 16,2 m

## Achsen/Antrieb

- Portalachsen durch Schubrohre mit dem Getriebe verbunden
- Achsrohr und Differenziale liegen über der Radmitte, hohe Bodenfreiheit
- serienmäßige Differenzialsperren vorn und hinten, alle Sperren sind während der Fahrt elektro-pneumatisch über Klauenkupplung zu- und abschaltbar (100%ige Sperrwirkung)
- serienmäßige Watfähigkeit bis 800 mm
- a.W. Watfähigkeitsanlage bis 1 200 mm Wattiefe
- a.W. Hitzeschutz und mechanischer Schutz für Waldbrandeinsätze

## Fahrerhaus

### Exterieur

- a.W. Doppelkabine für 7 Personen • a.W. Fahrerhaus hydraulisch hochstellbar • a.W. Windschutzscheibe heizbar • a.W. vergrößertes Fahrerhaus (120 mm höher und länger) • a.W. Dachluke rund
- a.W. Auspuff nach oben

### Interieur

- a.W. Fahrer- und Beifahrersitz als luftgefederter Komfort-Schwingsitz • a.W. Komfort-Schwingsitz mit Sitzheizung, Armlehne • a.W. Beifahrersitz als Zweisitzer; damit 3 Sitzplätze • alle Sitze mit 3-Punkt-Sicherheitsgurten und Kopfstützen • a.W. Sitze mit Lendenwirbelstütze und integrierter Sitzheizung

**Klimatisierung** • a.W. integrierte Klimaanlage oder Dachklimaanlage (auch für Doppelkabine) • a.W. Zusatzheizung mit Motorvorwärmung, 7-Tage-Zeitschaltuhr

**Instrumente, Bedienelemente** • Fahrerinformationssystem (FIS) mit Statusanzeigen, Ereignismeldungen und menügeführter Onboard-Diagnose • 2-zeilige Kontrollleuchten, optische und akustische Warnanzeigen • a.W. elektrische Fensterheber (beidseitig) • a.W. digitaler Tachograf (Vorschrift beachten)

**Sicherheit** • Sicherheitsschlösser in den Türen, Lenk- und Anlassschloss

## Beleuchtung

- a.W. Zusatzscheinwerfer mit Blinkleuchten für den Gerätebetrieb
- a.W. Halogen-Nebelscheinwerfer, watfähig
- a.W. Rundumkennleuchten

## Räder/Reifen

- 4 gleich große Räder; Einzelbereifung
- a.W. Niederdruckreifen mit MPT-/AS-/Sandprofile
- Serien-Bereifung 365/80 R 20
- kleinste Bereifung 14,5 R 20
- größte Bereifung 455/70 R 24
- a.W. Reifendruckregelanlage tirecontrol zur Anpassung des Reifen-Innendruckes an Straße/Gelände

## Lastwerte max. (in Tonnen bis)

Zul. GG	VA	HA
11,99	5,5	7,5
12,5	5,5	7,5
13,8	6,2	8,5 für Geräte-Festaufbau
14,1	6,2	8,5 nur für Feuerwehr

## Anhängelasten (auf Wunsch)

- 2-Leitungs-Anhängerbremsanlage
- als Lkw bis 18,7 t, bei ZAA bis 9 t

## Hydraulik (auf Wunsch)

Universelle Hydraulikanlage für Stellbewegungen und Dauerverbraucher, geräteseitige Ventile erforderlich

- Einkreis-Hydraulikanlage mit 60 l/min Fördermenge und 240 bar Arbeitsdruck
- Ölbehälter: 25 l (Entnahmemenge: 8 l)
- Steuerung über geräteseitigen Einbau möglich; je 2 Steckanschlüsse vorn und hinten

## Nebenabtriebe (auf Wunsch)

### Getriebe-Nebenantrieb

mechanischer Nebenantrieb am Getriebe für den Antrieb von Hydraulikpumpen (z. B. für Kran, Bagger, Feuerweerpumpen)

- schneller Nebenantrieb mit  $i = 1,0$  (mit Anschluss oder Flansch)
- Drehzahl 2 200 min<sup>-1</sup>, in Fahrtrichtung linksdrehend
- max. Moment 520 Nm
- max Leistung 120 kW

oder

- sehr schneller Nebenantrieb mit  $i = 0,61$  (mit Flansch) Drehzahl 3 606 min<sup>-1</sup>, in Fahrtrichtung rechtsdrehend
- max. Moment 320 Nm
- max. Leistung 120 kW

## Gerätean- und aufbau (auf Wunsch)

- Frontanbauplatte nach DIN 76 060, Typ B, Größe 3
- Anbaubeschläge für Seilwinden
- Anbaubeschläge für schwere Aufbauten (z. B. Kran)
- Befestigungsteile für Fremdaufbauten
- Bodengruppe mit doppelter verwindungsfreier 3-Punkt-Lagerung